

# PRODUKTINFORMATION

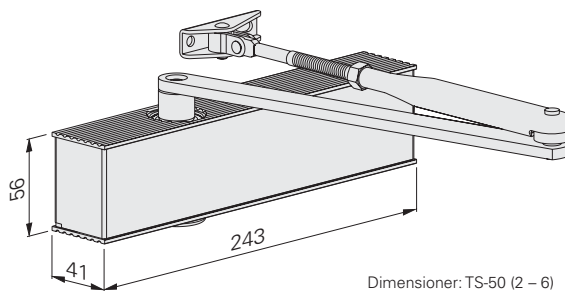
ECO TS-50

■ SYSTEMTEKNIK TIL DØREN

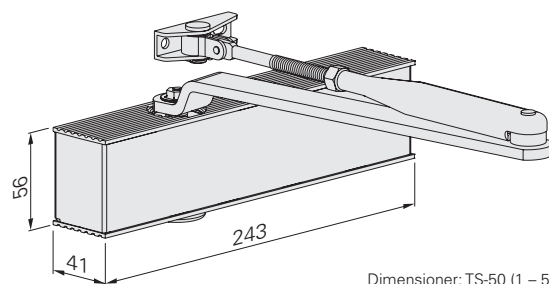


**Tekniske data**

Lukkekraft (trinløs justerbar)	iht. EN	1 – 5	2 – 6
Dørbredde	iht. EN ≤ 1.250 mm	■	
Dørbredde	iht. EN ≤ 1.400 mm		■
Dimensioner (inkl. montageplade)	længde i mm dybde i mm højde i mm	243 41 56	243 41 56
Monteringsplade	iht. EN 1154 (tillæg 1)	□	□
Hængselside / modsat hængselside		■	■
DIN-L / R		■	■
Sluttryk (trinløs justerbar)		■	■
Lukkehastighed (trinløs justerbar)		■	■
Åbningsdæmpning (konstant)		■	■
Lukkeforsinkelse ingen brandbeskyttelse (trinløs justerbar)		-	-
Testet iht. EN		<b>EN 1154</b>	
Brand og røgbeskyttelsesdøre egnet		<b>F</b>	
Certificeret iht. EU-direktiver		<b>CE</b>	



Dimensioner: TS-50 (2 – 6)



Dimensioner: TS-50 (1 – 5)

- Ja
  - Nej
  - Valgmulighed
- Trædør

Ståldør

Profilrammedør

**ECO Newton TS-50 - Oversigt over highlights**



\*Tilvalg

**Detaljer over highlightene til ECO Newton findes i dette kapitel**



Dørlukkerhus: Sølv RAL 9006  
ECOcllic: Rustfrit stål poleret eller børstet



Dørlukkerhus + ECOcllic: Hvid RAL 9016

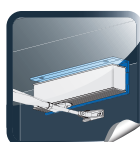


Dørlukkerhus + ECOcllic: Sort RAL 9005

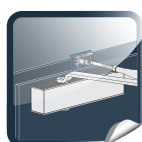


Dørlukkerhus + ECOcllic: Brun RAL 8014

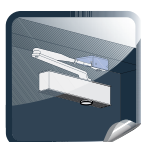
Knækarmen leveres altid i samme farve som dørlukker huset



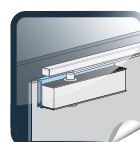
Montagevinkel til dørlukkerhuset



Montageplade



Parallelarm beslag



Glas sko

# Bestillingsinformation

## ECO **Newton** TS-50 ■ Dørlukker med knækarm

### Produktinformation

Lukkekræft styrke 1-5 / 2-6 , testet iht. **EN 1154 A** (størrelse 5 for dørbredder op til 1.250 mm og størrelse 6 for dørbredder op til 1400 mm), trinløs justerbar. Sluttryk og lukkehastighed trinløst justerbart fra siden. Åbningsdampning konstant. Samme udførelse for DIN-L/R. Konstruktions dybde kun 41 mm. Vægt: 1.280 g. Maks. Døråbningsvinkel: 180°

- ECOunity: Med blot to basisenheder passer ECO **Newton** dørlukker-porteføljen til enhver dørdimension.
- ECOcllic: Et cover af rustfrit stål omslutter aluminiumshuset vha. fjederbelastning og beskytter således alle indstillingsparametre sikkert mod uautoriseret adgang
- ECOvalve: Enkel, meget præcis og vedvarende sikker justering af alle parametre af lukkeprocessen med en almindelig unbrakonøgle
- ECOcover<sup>2</sup>: Valgfrit cover af rustfrit stål til ECO **Newton** dørlukkeren
- ECOgreen: Intelligent konstruktion og bevidst materialeforbrug bidrager i væsentlig grad til at skåne ressourcerne

Hængselside: Normal montering på dørpladen. Modsat hængselside: Hovedmontering på karmen.

### Ny samlet indpakning:

TS-50 Standard: (Direkte montering) Komplet sæt inkl. dørlukkerhus, knækarm, papirskabelon og fastgørelses tilbehør.

### Artikelnumre



Dørlukker med knækarm, uden montageplade	Farve		Artikelnumre
TS-50 Standard (1 – 5)	Solv	RAL 9006*	ECO-305052F11A71010
TS-50 Standard (1 – 5)	Hvid	RAL 9016	ECO-305052F11E71010
TS-50 Standard (1 – 5)	Brun	RAL 8014	ECO-305052F11D71000
TS-50 Standard (1 – 5)	Sort	RAL 9005	ECO-305052F11G71010

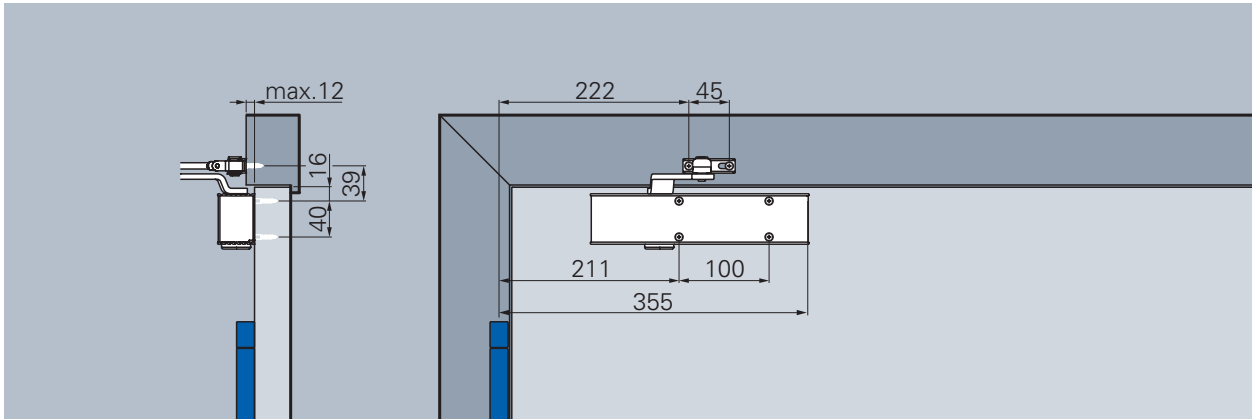


Dørlukker med knækarm, uden montageplade	Farve		Artikelnumre
TS-50 Standard (2 – 6)	Solv	RAL 9006*	ECO-305062F11A71000
TS-50 Standard (2 – 6)	Hvid	RAL 9016	ECO-305062F11E71000
TS-50 Standard (2 – 6)	Brun	RAL 8014	ECO-305062F11D71000
TS-50 Standard (2 – 6)	Sort	RAL 9005	ECO-305062F11G71000

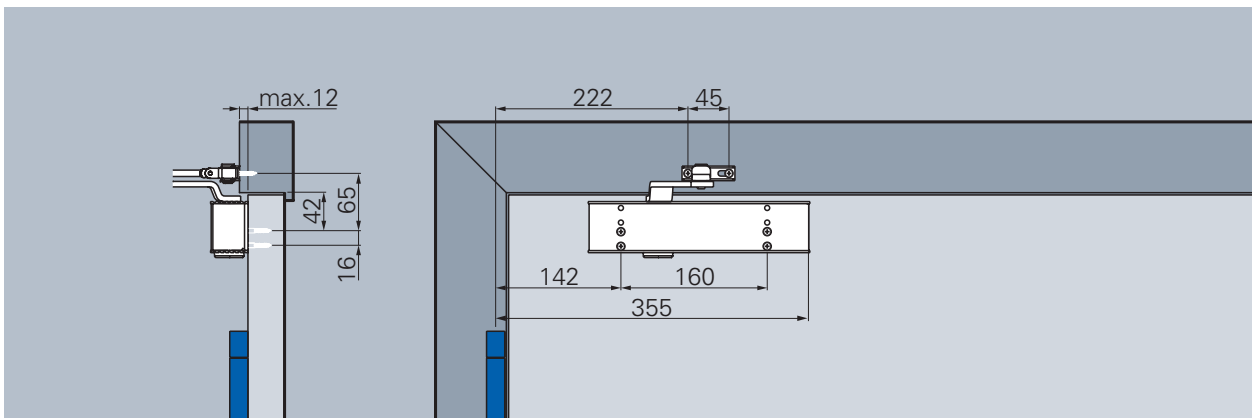
\* Dørlukkerhus i solv RAL 9006, ECOcllic i matbørstet rustfrit stål

# Hængselside

Illustration DIN-L -dør, DIN-R spejlvendt



Normal montering, hængselsiden (direkte montering, uden monteringsplade)



Normal montering, hængselsiden (med monteringsplade, DIN-hulgruppe)

## Lukkehastighed

Trinløs justerbar lukkehastighed i området fra 180° – 0°.

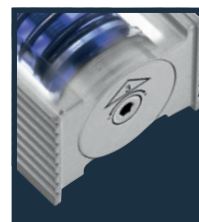
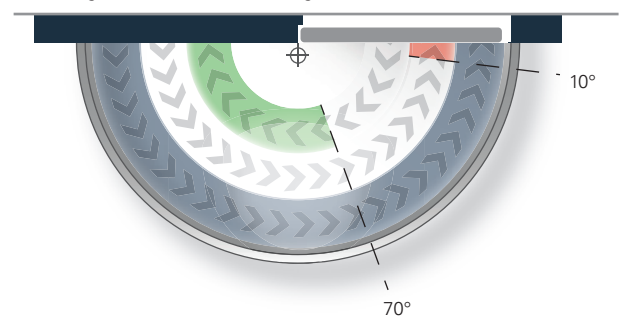
## Sluttryk

Øger lukkehastigheden og derved lukkekraften til sikker lukning af døren, fx til at overvinde dørtætninger, låsefaller og lufttryk. Trinløs indstillelig, virkningsvinkel fra 10° – 0°.

## Åbningsdæmpning

Reducerer åbningshastigheden fra 70° og forhindrer derved, at døren bliver slået op. Dæmpningskraften er konstant.

Lukkediagram Newton TS-50, hængselsiden

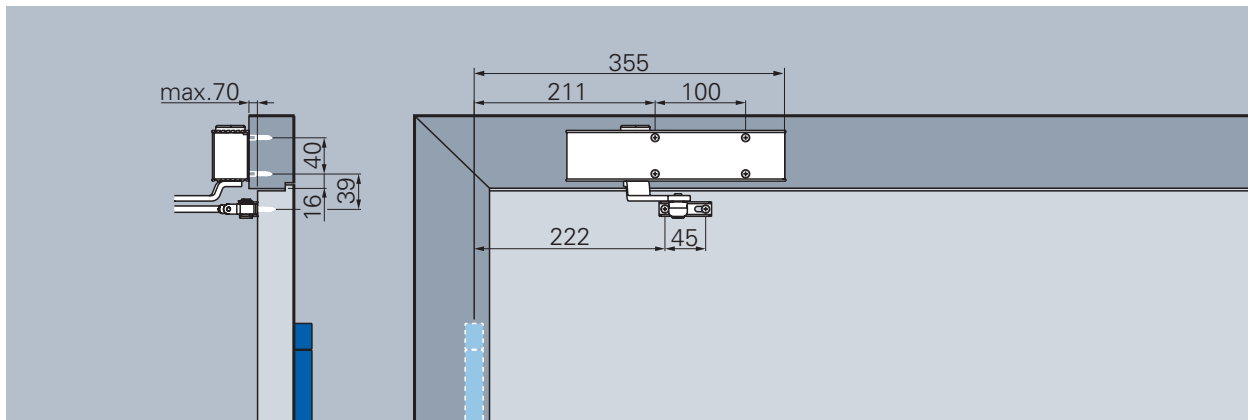


## Lukkekraft

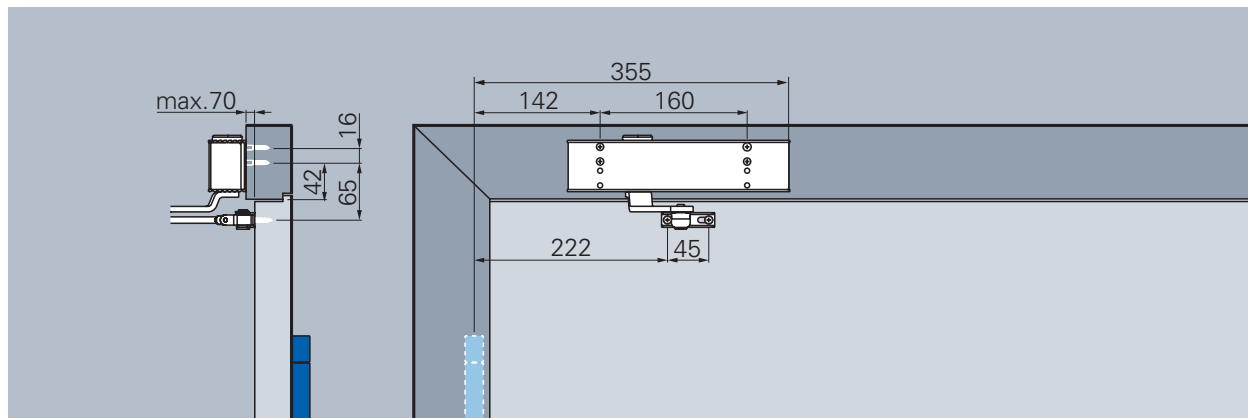
<b>trinløs justerbar</b> TS-50 (2 – 6)	min styrke 2 maks. styrke 6
eller	
<b>trinløs justerbar</b> TS-50 (1 – 5)	min styrke 1 maks. styrke 5
<b>Fabriks indstilling:</b>	styrke 3

# Modsat hængselside

Illustration DIN-R -dør, DIN-L spejlvendt



Hovedmontering, modsat hængselside (direkte montering, uden monteringsplade)



Hovedmontering, modsat hængselside (med monteringsplade, DIN-hulgruppe)

## Lukkehastighed

Trinløs justerbar lukkehastighed i området fra 170°\* – 0°.

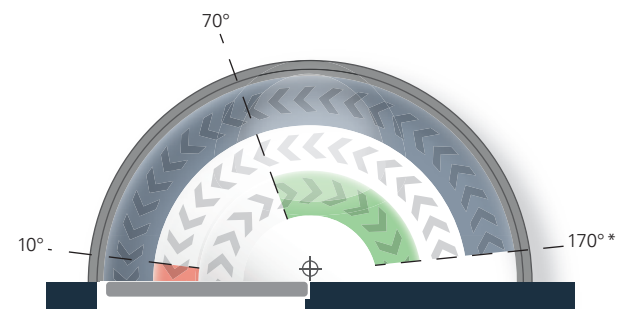
## Sluttryk

Øger lukkehastigheden og derved lukkekraften til sikker lukning af døren, fx til at overvinde dørtætninger, låsefaller og lufttryk. Trinløs indstillelig, virkningsvinkel fra 10° – 0°.

## Åbningsdæmpning

Reducerer åbningshastigheden fra 70° og forhindrer derved, at døren bliver slået op. Dæmpnings kraft konstant.

Lukkediagram ECO Newton TS-50, modsat hængselside



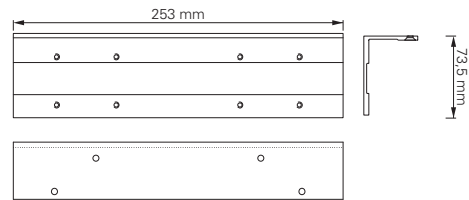
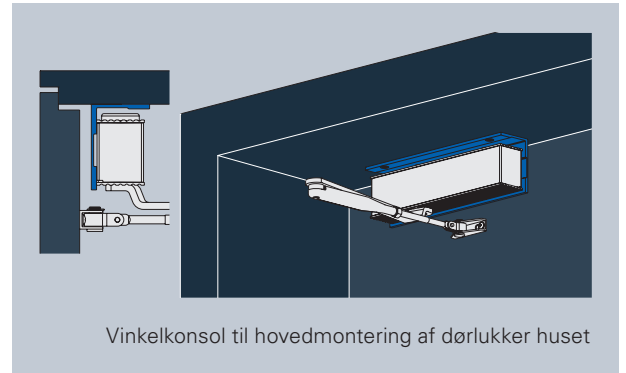
\*Varierer alt efter dørtykkelse og hængseltype.

**Dørstopper skal monteres som åbningsbegrænsning!**

### Vinkelkonsol til dørlukkerhus

Til hovedmontering af dørlukkeren modsat hængselsiden ved døre med stort karmfremspring. Vinkelkonsol af aluminium.

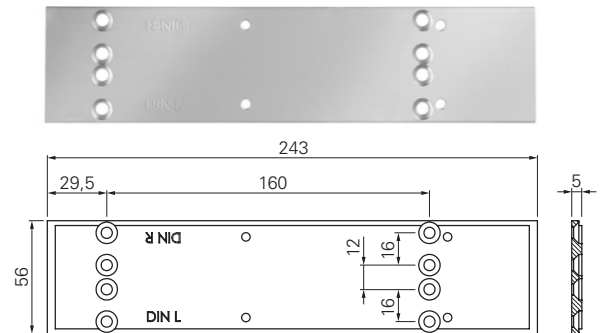
Vinkelkonsol	Art-nr.
ECO Newton TS-41/31/50/20	ECO-350330E00A00000



### Monteringsplade

Med DIN EN hulbillede. Kanten af montagepladen er synlig når denne anvendes lht. EN 1154, tillæg 1.

Montageplade	Farve	Art-nr.
TS-41, TS-31, TS-50	Elokeret aluminium	ECO-3096001111
TS-41, TS-31, TS-50	Hvid Ral 9016	ECO-30960011E
TS-41, TS-31, TS-50	Sort RAL 9005	ECO-30960011G

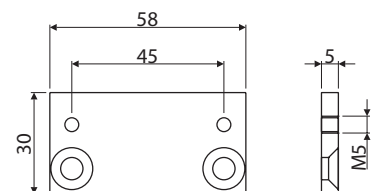
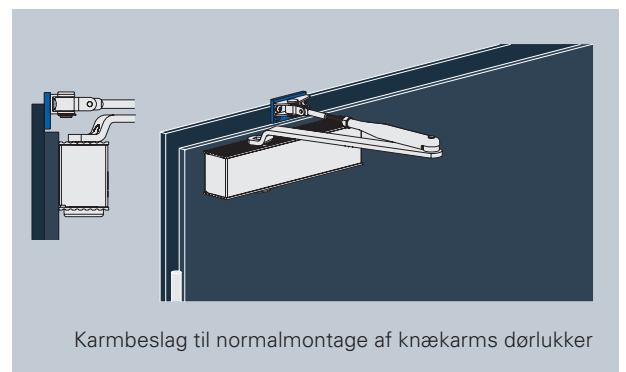


### Karm beslag til knækarms dørlukker

#### ECO Newton TS-50/20/15/14

Til normal montering af knækarme på hængselsiden, på profildørskonstruktioner samt overfalsede træ- og ståldøre. Karmbeslag af stål.

Karmbeslag	Mål	Farve	Art-nr.
TS-50/20/15/14	58 mm	Sølv RAL 9006	ECO-350300A00A00000



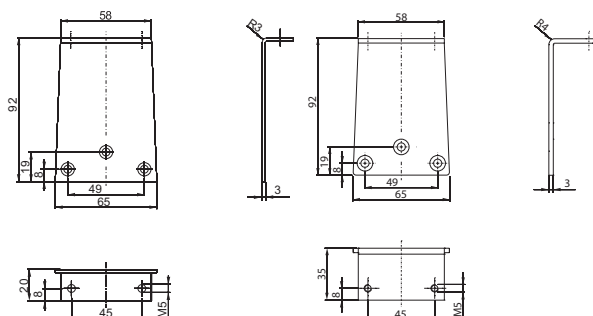
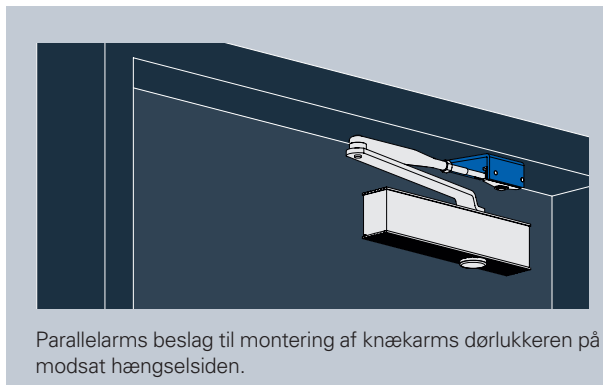
Karmbeslag til knækarms dørlukker

**Parallearmsbeslag til  
ECO Newton TS-50/20/15/14**

Til montering af knækarms dørlukkeren på modsat hængselsiden på dørbladet. Kan bruges på stål og trædøre.

- Ikke egnet til brand- og røgbeskyttelsesdøre.

Parallearms beslag	Farve	Art-nr.
Parallearms beslag til knækarm	Sølv RAL 9006	ECO-5030017306
Parallearms beslag til fastholdearm	Sølv RAL 9006	ECO-5030053229



Parallearms beslag til montering af knækarms dørlukkeren på modsat hængselsiden. PAM

Parallearms beslag til montering af knækarms dørlukkeren på modsat hængselsiden. PAM RFG

**Fastholdearm**

Fastholdearm til knækarmsdørlukker, fremstillet i stål.  
Fastholdevinkel 70°- 130°.  
Justerbar holde kraft  
Ikke egnet til brand- og røgbeskyttelsesdøre.

Fastholdearm	Farve	Art-nr.
ECO Newton TS-20/50	Sølv RAL 9006	ECO-350100000A77000
ECO Newton TS-20/50	Hvid RAL 9016	ECO-350100000E77000
ECO Newton TS-20/50	Sort RAL 9005	ECO-350100000G77000



**Glassko for  
ECO Newton TS-20, TS-31, TS-41 og TS-50**

Glassko produceret i aluminium for montage af dørlukkere på glasdøre

- Passer fo 8-10 mm glastykkelse
- Samme model til Din L og Din R
- Med gevindhuller for montage af dørlukkeren.

Glassko	Farve	Art-nr.
für TS-20, TS-31, TS-41, TS-50	Sølv RAL 9006	ECO-350340600A00011



ECO Schulte GmbH & Co. KG

Iserlohner Landstraße 89

D-58706 Menden

Tlf.: +49 2373 9276 - 0

Fax.: +49 2373 9276 - 40

info@eco-schulte.de

www.eco-schulte.de

Forhandler i Skandinavien:



**Randi A/S**  
Mirabellevej 3  
DK-8930 Randers NØ

Tlf.: +45 86427522  
www.randi.dk

## ■ SYSTEMTEKNIK TIL DØREN

